

Glasses Bottom Products

Cover Glasses

爬片

- 原料采用进口硼硅酸盐玻璃，对各种有机溶剂有极佳的耐受性
- 适合各类免疫组化及激光共聚焦实验
- 每个包装都有独立的货号批号标识，便于质量追踪和溯源
- 无热源，无内毒素，无细胞毒性
- 产品经过高温灭菌处理



直径(mm)	厚度(mm)	应用	片/包	产品编号
14	0.16±0.02	24孔细胞培养板	100	801010
15		24孔细胞培养板	100	801007
18		12孔细胞培养板	100	801011
20		12孔细胞培养板	100	801008
25		6孔细胞培养板	100	801009

● **小贴士** 玻璃长时间放置后如需要灭菌，最好采用锡纸包装后放入金属容器中，180°C 干热灭菌两个小时的方式进行灭菌处理。

● **包被处理**

可采用多聚赖氨酸、胶原、细胞外基质以及一些市售的含有层粘连蛋白、纤粘连蛋白和蛋白多糖的试剂进行包被，这样可以提高细胞的附着生长能力。

Glass Bottom Cell Culture Dishes & Plates

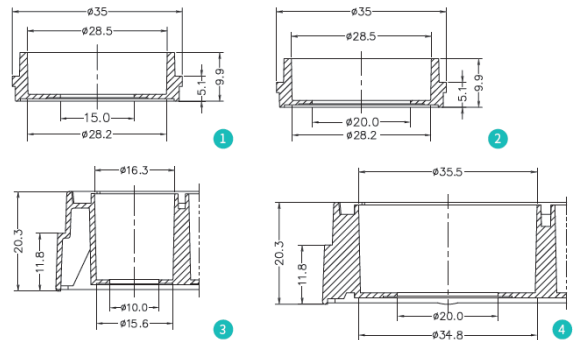
玻底培养皿 / 板



- 玻底采用进口硼硅酸盐玻璃，皿/板采用聚苯乙烯，符合USP Class-6标准
- 采用医用级无影胶水粘接而成，对细胞无毒性
- 玻底厚度为0.16 mm
- 经TC处理
- 无热源，无内毒素，无细胞毒性
- 电子束灭菌，SAL=10⁻⁶
- 每个包装都有独立货号批号标识，便于质量追踪和溯源

● **玻底培养皿**

玻片直径	孔底直径 (mm)	培养面积 (cm ²)	包装规格	产品编号
15mm	28.2	6.2	10个/包, 20包/箱	801002
20mm	28.2	6.2	10个/包, 20包/箱	801001



1 15 mm玻底培养皿
2 20 mm玻底培养皿

3 24孔玻底培养板
4 6孔玻底培养板

● **玻底培养板**

规格(孔)	孔底直径 (mm)	培养面积 (cm ²)	包装规格	产品编号
6	34.8	9.5	1块/包, 10包/箱	801004
24	15.6	1.9	1块/包, 10包/箱	801006

欲了解更多信息，请扫描二维码关注我们的微信公众号



微信公众号
最新产品信息
促销公告
企业资讯



微信订阅号
为您提供
生命科学领域
第一手信息资讯

Tel: +86-510-6800 6788

E-mail: info@nest-wuxi.com

Website: www.cell-nest.com